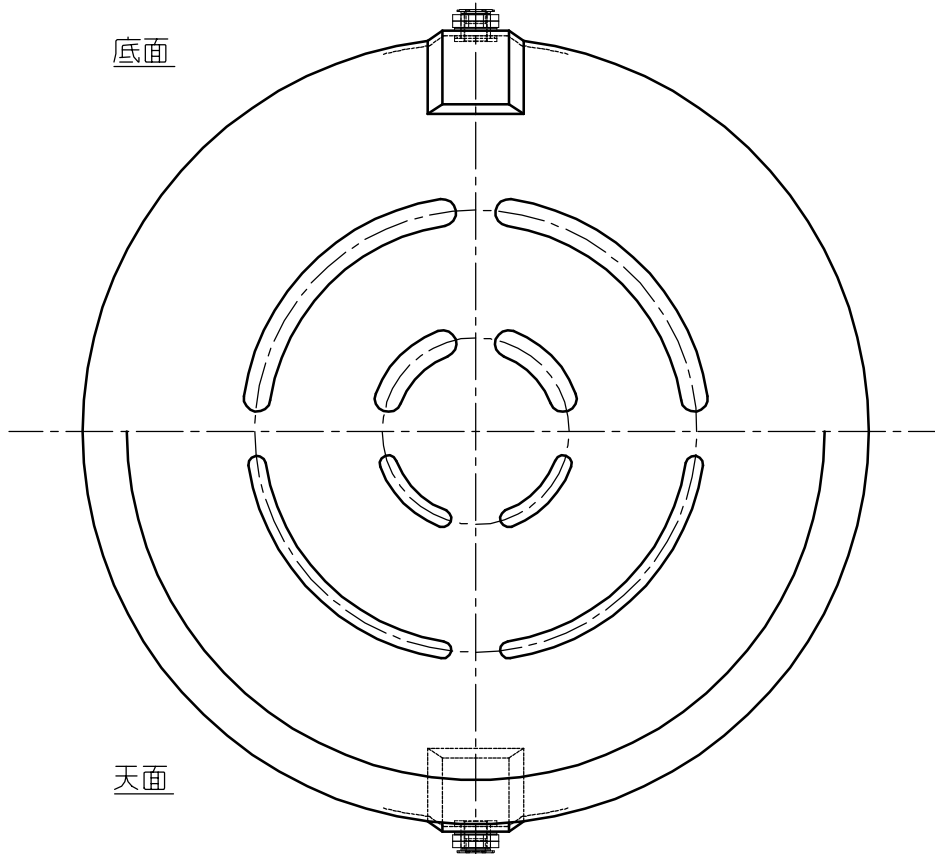
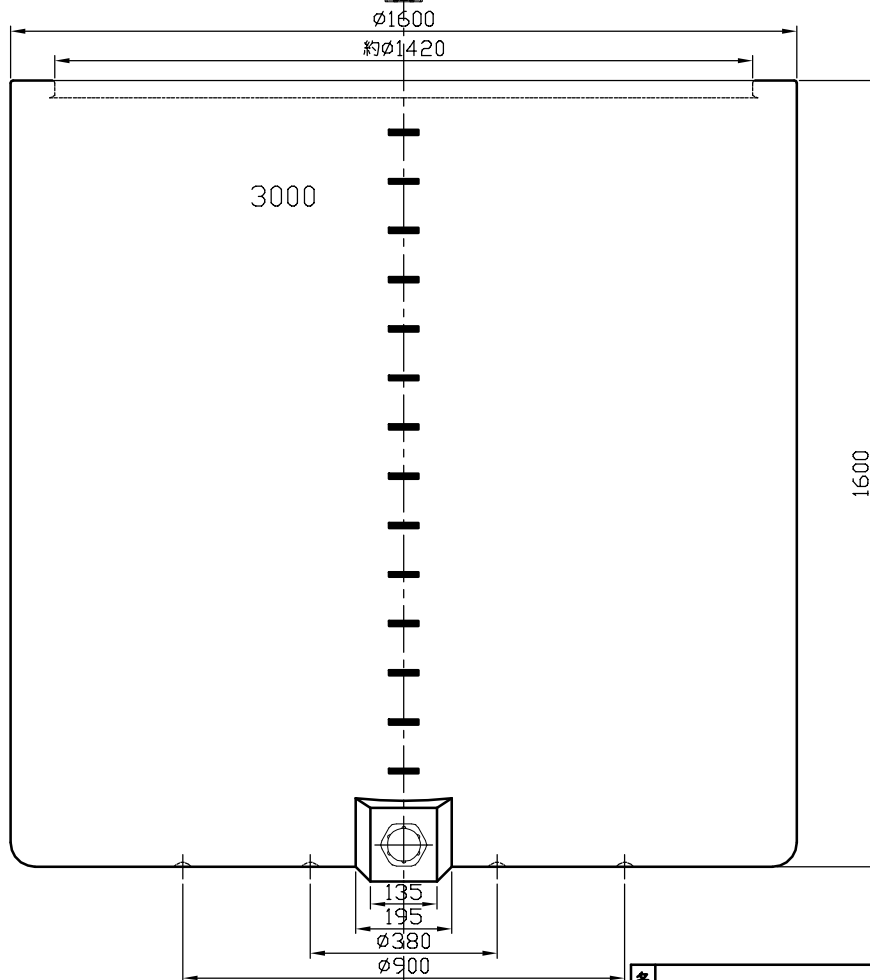


底面



天面



無断復写、当社関連目的以外の使用を禁ず。

著作権はモリマーサム樹脂工業株式会社が保有。

表示寸法には部位によって若干の誤差が有り。

名称	円筒形開放タンク DTM-3000				
校	戸板	設計	製	日付	2018年10月18日
図	園	山	付		
図	041104-01		モリマーサム樹脂工業株式会社		
番					尺 度 S=1/10