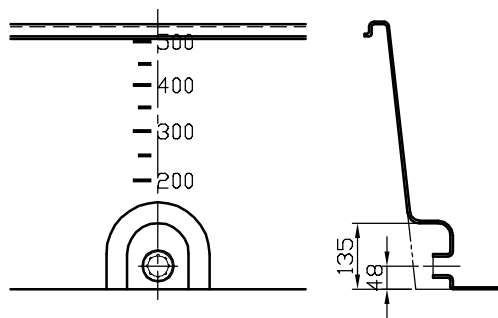


液面表示及びバルブキャップネジ部



無断複製、当社関連目的以外の使用を禁ず。
 著作権はモリマーサム樹脂工業株式会社が保有。
 表示寸法には部位によって若干の誤差が有り。

名称	液面表示容器 LH-500A						
校	戸板	設計	製	山	日付	2018年11月16日	尺
図			園				度 S=1/10
図	041903-01		モリマーサム樹脂工業株式会社				